

# TIMON 2200 - Elektrische Drehspulinstrumente

## Anwendung

Elektrische Drehspulinstrumente werden für Temperatur-, Druck- und Niveau-transmitter eingesetzt.

## Ausführung

Drehspulmeßwerk in Spitzenlagerung, für raue Betriebsbedingungen, mit höchster Genauigkeit, im elektrogalvanisierten und chromatisierten Stahlgehäuse. Schmäler Frontrahmen aus schwarzem Plastik. Gehäuse und Frontrahmen nach DIN 43700 und DIN 43718.

Das Instrument ist mit eingebauter elektrischer Sicherung ausgestattet, die automatisch den Strom über 35 V unterbricht.

Für Tafel- oder Pulteinbau



**TIMON 2200**

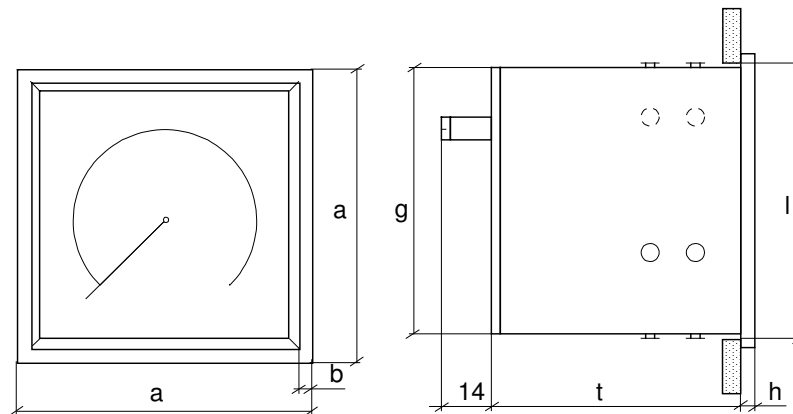
## Genauigkeit Genehmigung

Klasse 1

Baumustergeprüft durch Germanischer Lloyd

Störfestigkeit:

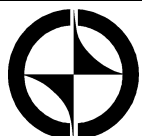
Gemäß EN 50081 und 50082



## Abmessungen

Ausführung	Typen	□ a	b	h	□ g	t	□ l	Skalen Länge	Halte- rung	Gewicht
Zeigerausschl. 240°	TIMON 2200-72	72	4	5	66	55	62	103	A	0,5
	TIMON 2200-96	96	4	5	90	55	92	155	A	0,45
	TIMON 2200-144	144	5	8	136	56	138	250	A	0,8

Instrumente TIMON 2200-96<sup>□</sup> und TIMON 2200-144<sup>□</sup> sind auch auf Anfrage in Zündschutzart EX eG5 nach VDE 0175 lieferbar



**TILSE Industrie- und Schiffstechnik GmbH** Agent:

Projektierung - Planung - Technische Vertretungen

Sottorfallee 12 - D-22529 Hamburg - Internet: [www.tilse.de](http://www.tilse.de) or [www.tilse.com](http://www.tilse.com)

Tel: +49-40-561014 Fax: +49-40-563417 E-Mail: [tilse@t.online](mailto:tilse@t.online)